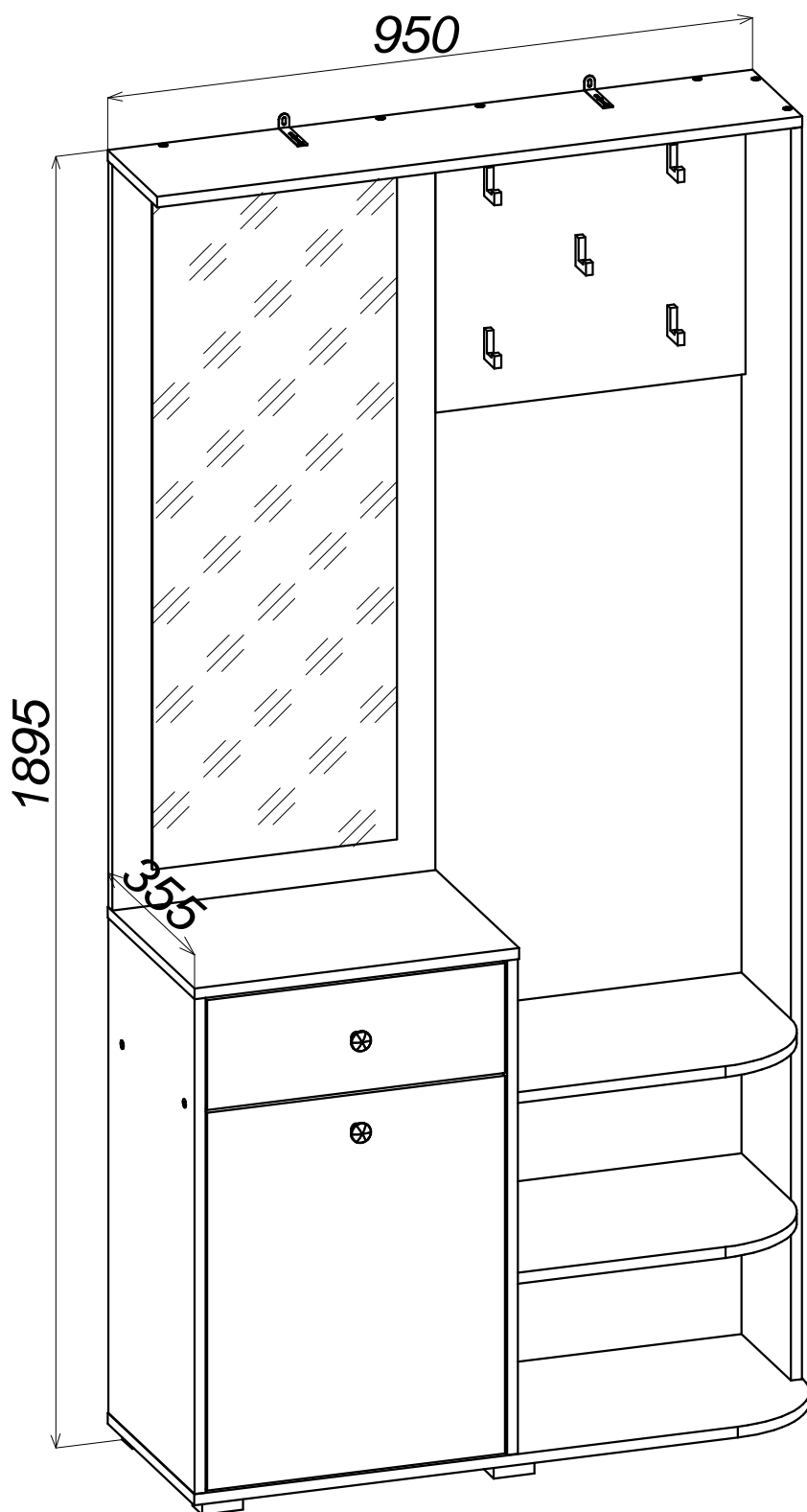
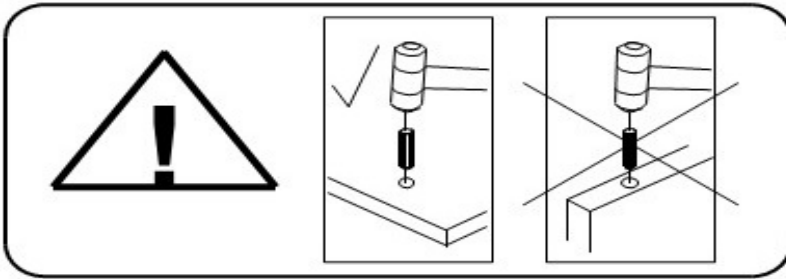






















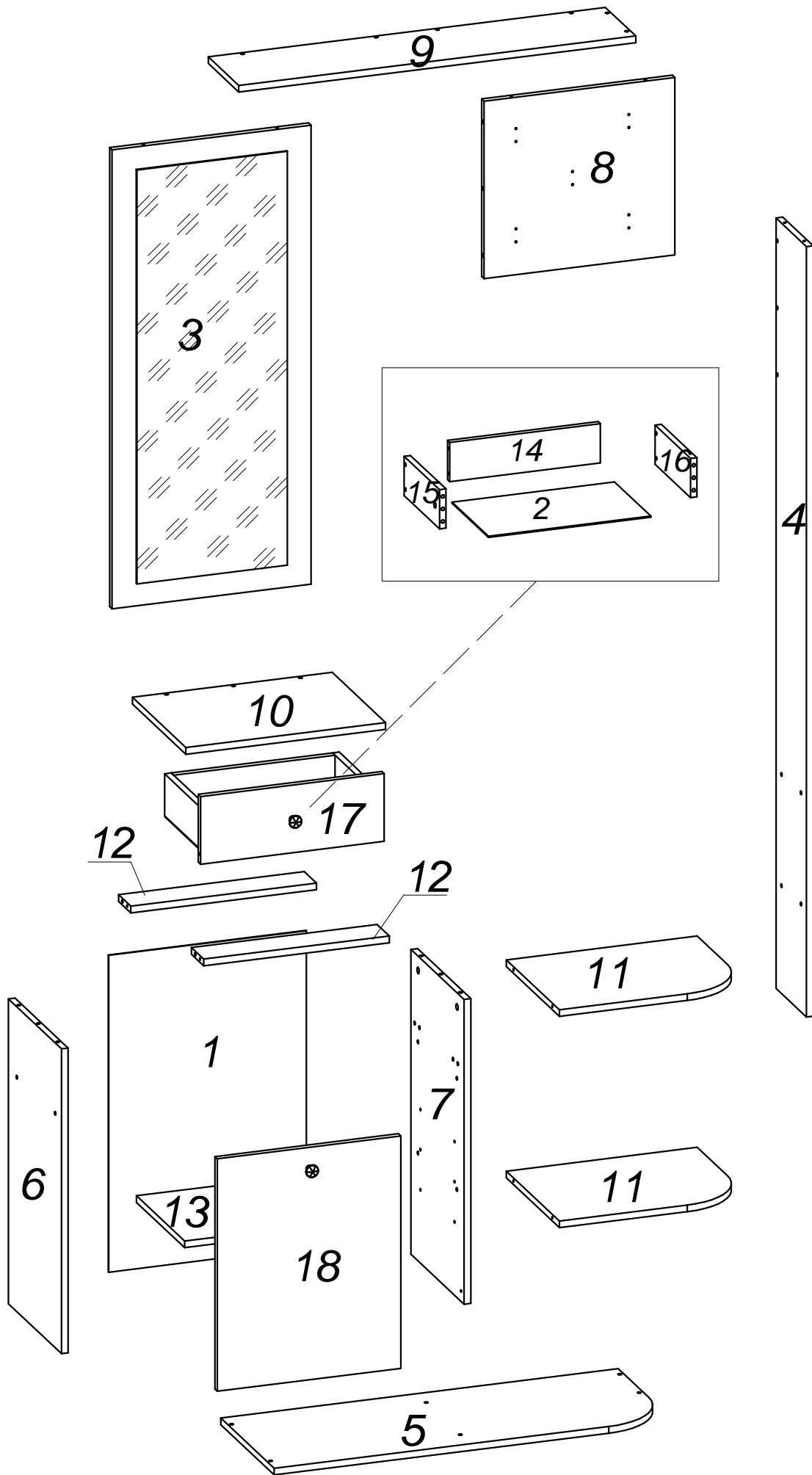
Портманто Джиллиан дясно



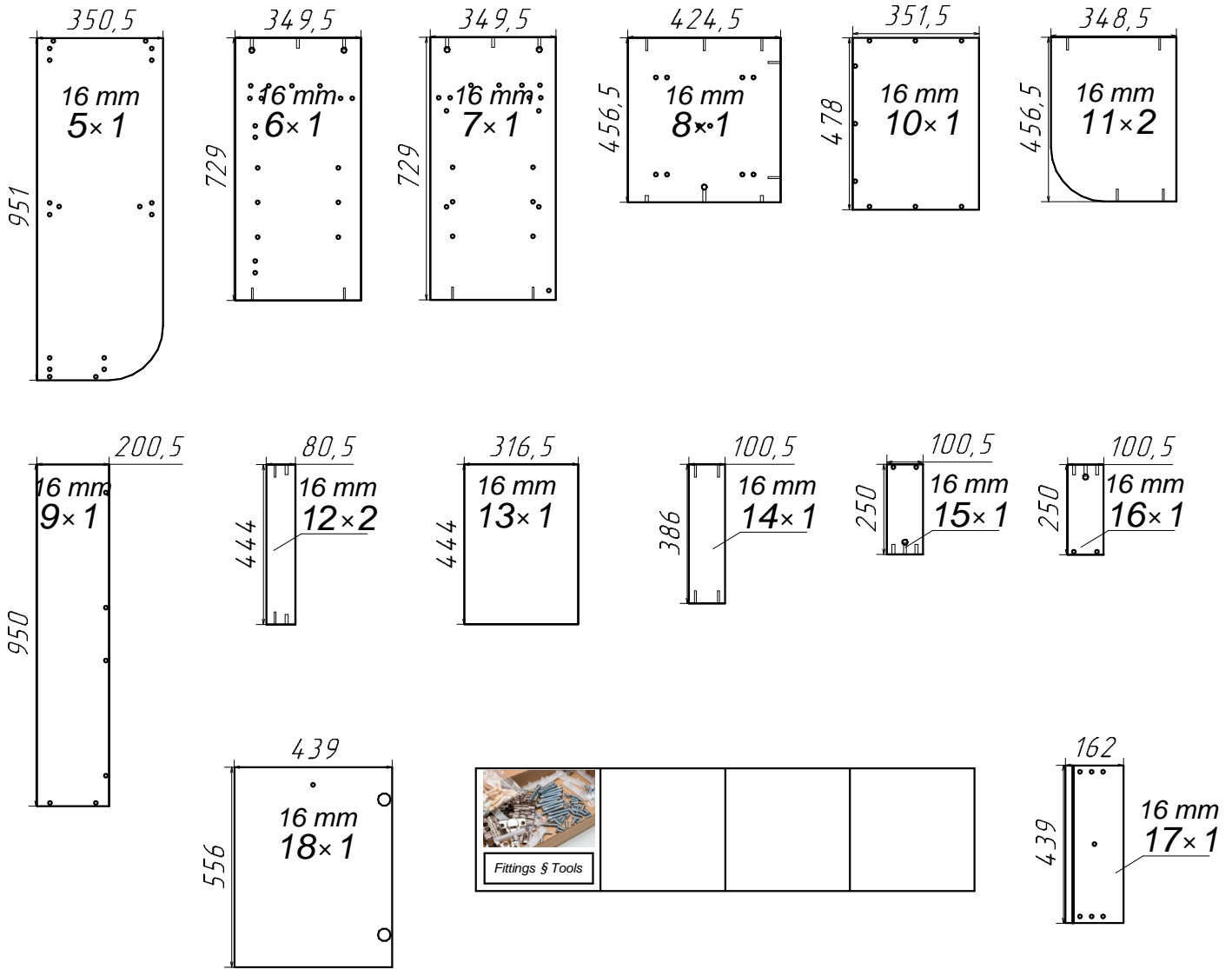




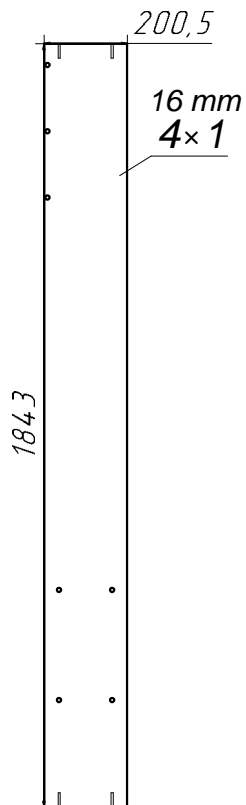
 $\varnothing 6,3 \times 50 \text{ mm}$ A1 x 34	 $\varnothing 12 \text{ mm}$ A2 x 34	 4 mm A3 x 1	 $\varnothing 15 \times 12 \text{ mm}$ B1 x 8	 $\varnothing 5 \times 44 \text{ mm}$ B2 x 6
 $\varnothing 20 \text{ mm}$ B3 x 8	 $\varnothing 8 \times 84 \text{ mm}$ B4 x 1	 $\varnothing 4 \times 16 \text{ mm}$ D1 x 18	 $\varnothing 4 \times 30 \text{ mm}$ D2 x 2	 $\varnothing 3 \times 16 \text{ mm}$ D3 x 6
 $\varnothing 4 \times 25 \text{ mm}$ D4 x 10	 $\varnothing 1,6 \times 25 \text{ mm}$ F x 52	 $\varnothing 8 \times 36 \text{ mm}$ G x 12	 H x 2	 L x 5
 250 mm K x 1	 M x 2	 h 20 mm N x 6	 V x 5	 Y x 2



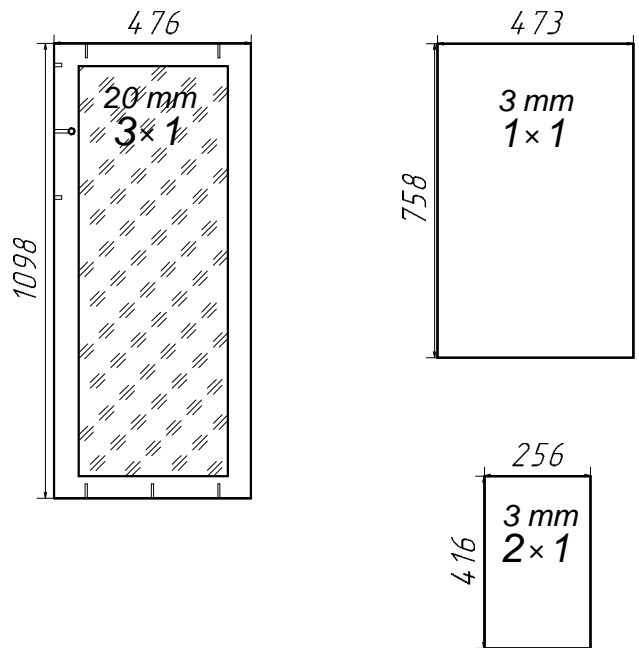
Box 1 / 3












Box 2 / 3

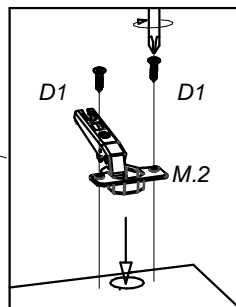
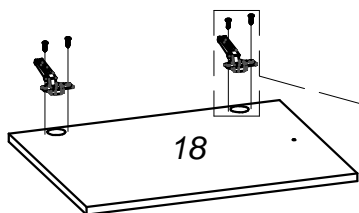
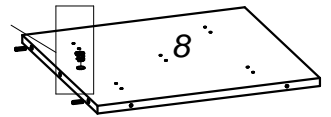
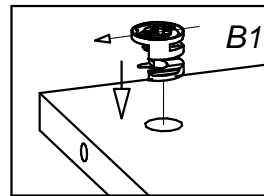
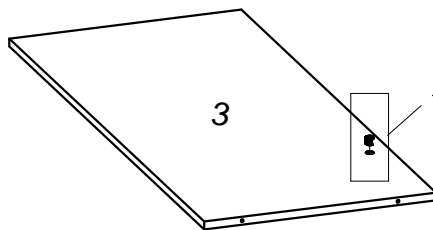
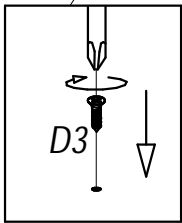
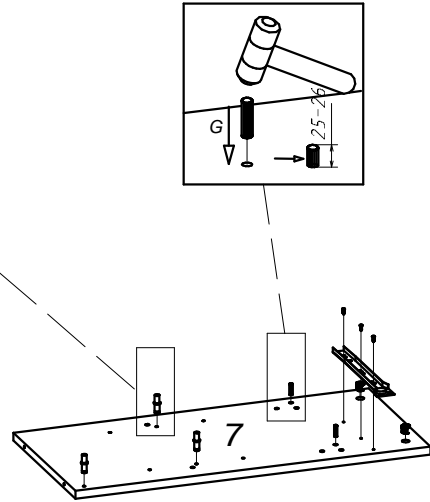
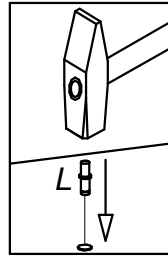
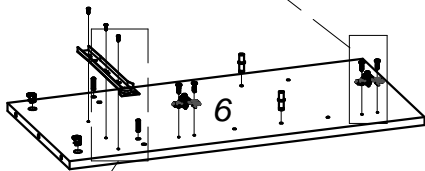
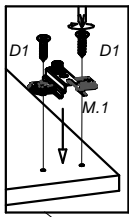
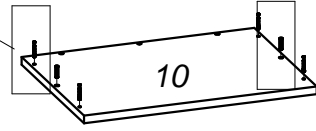
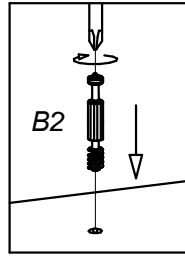
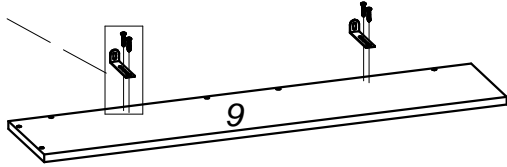
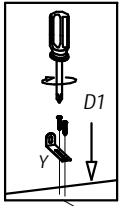


Box 3 / 3

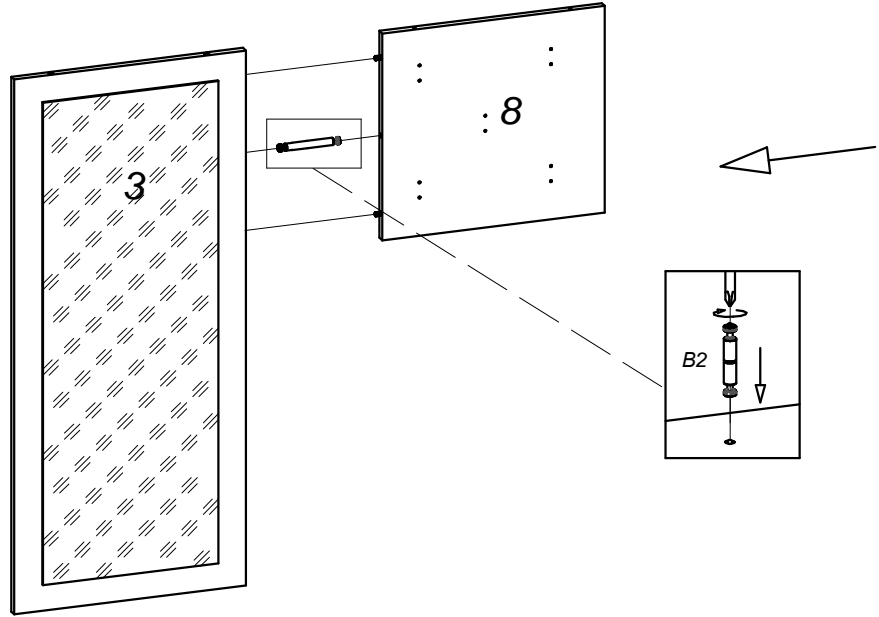
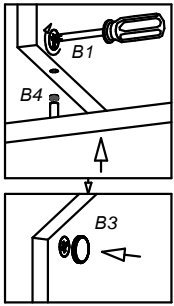
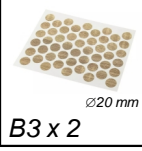


1

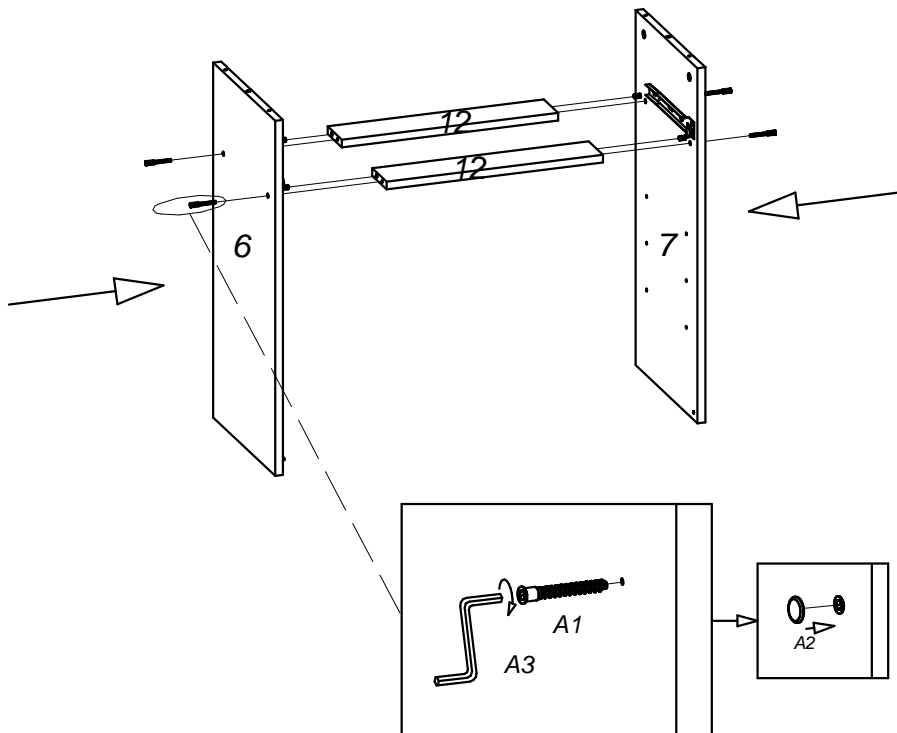
 Ø15x12 mm B1 x 6	 Ø5x44 mm B2 x 4	 Ø4x16 mm D1 x 12	 Ø3x16 mm D3 x 6	 Ø8x36 mm G x 8	 250 mm K x 1	 L x 5	 M x 2	 Y x 2
--	---	--	---	--	---	--	--	--



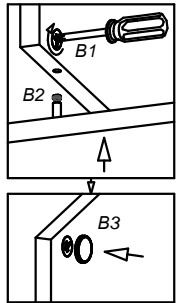
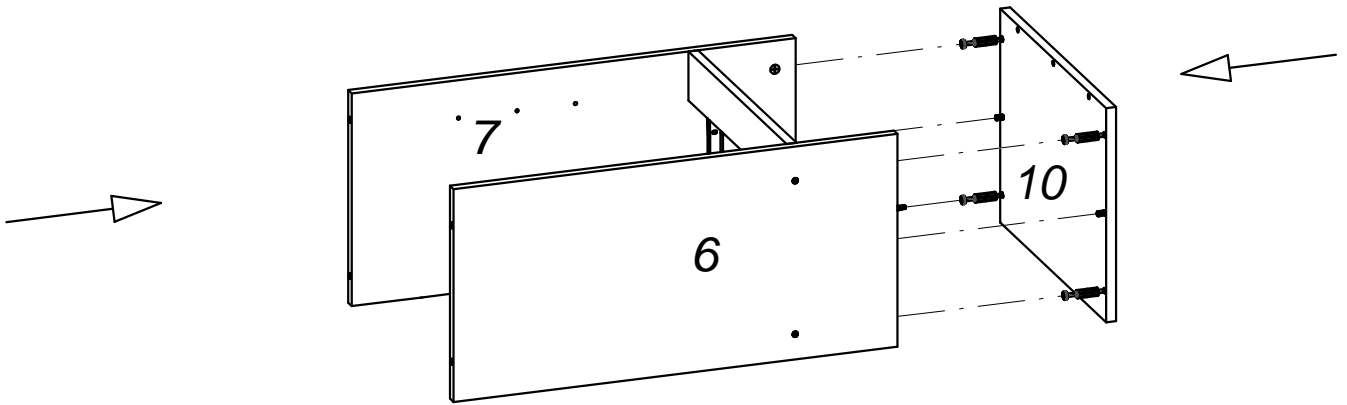
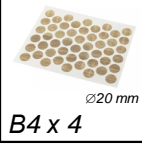
2



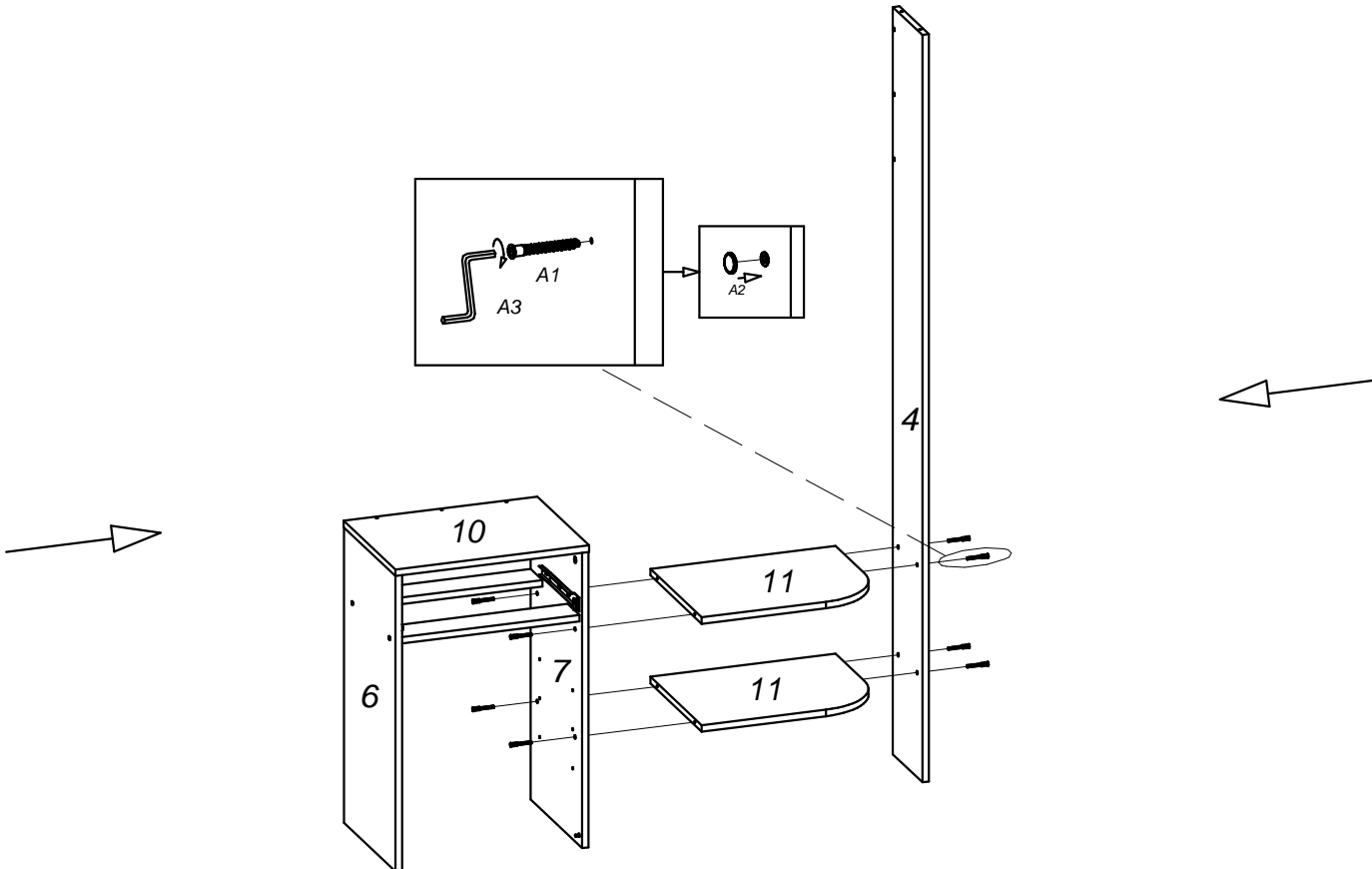
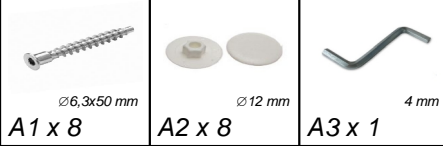
3






4

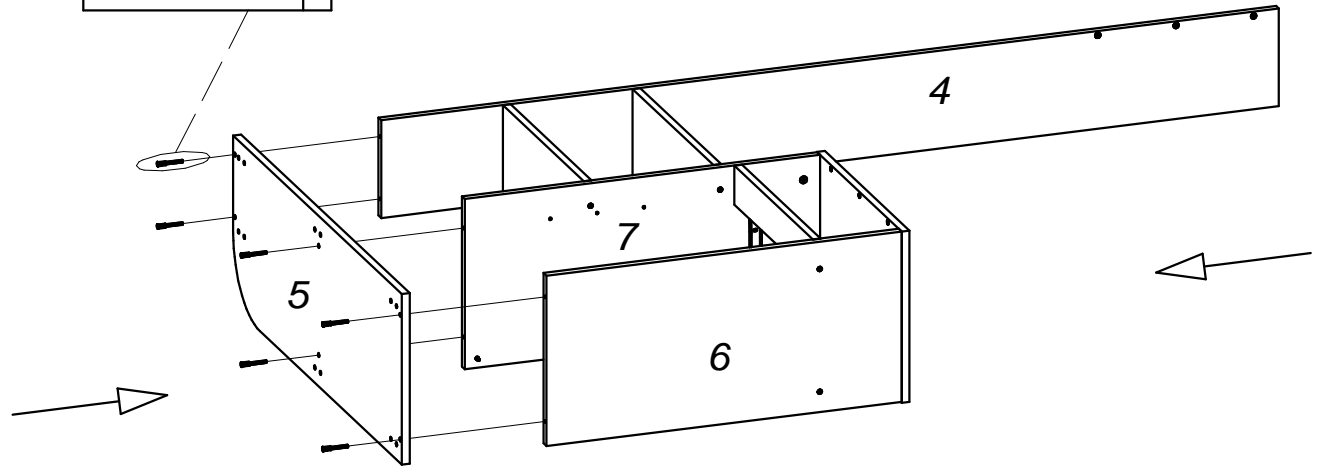
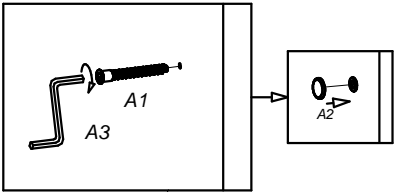


5




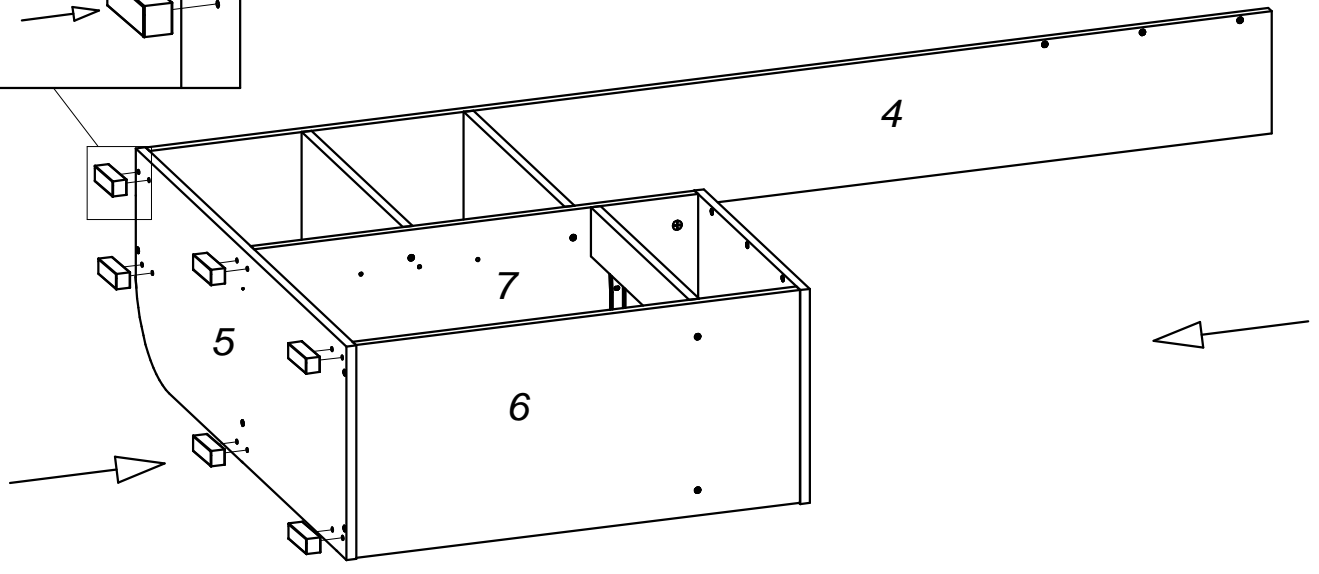
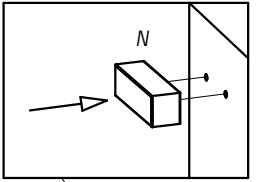
6

 ∅6,3x50 mm A1 x 6	 ∅12 mm A2 x 6	 4 mm A3 x 1							
--	--	--	--	--	--	--	--	--	--

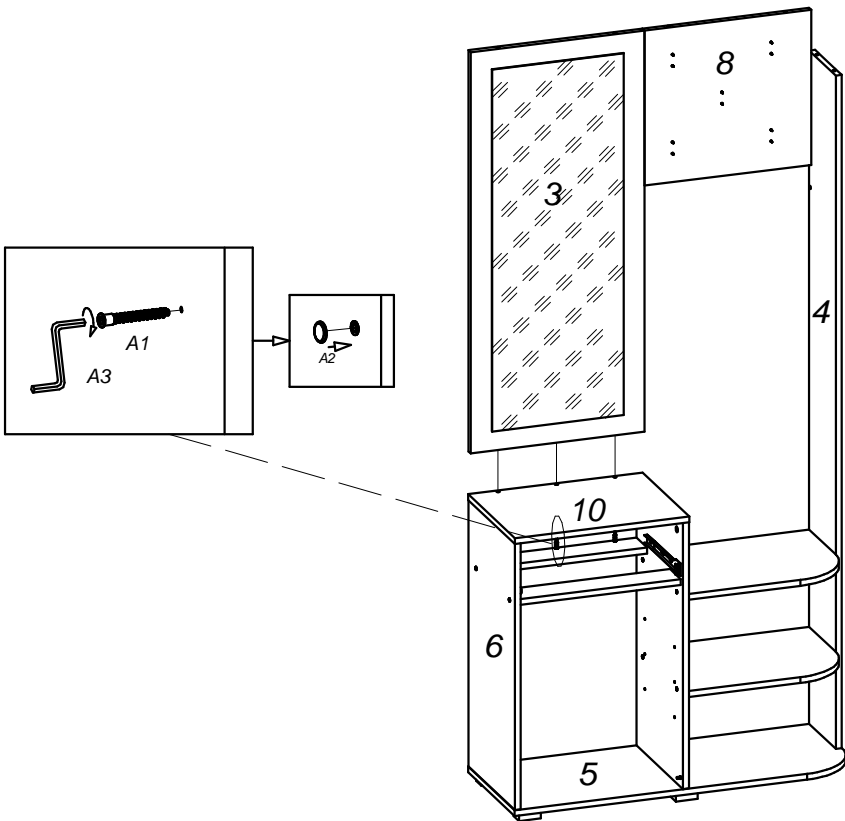
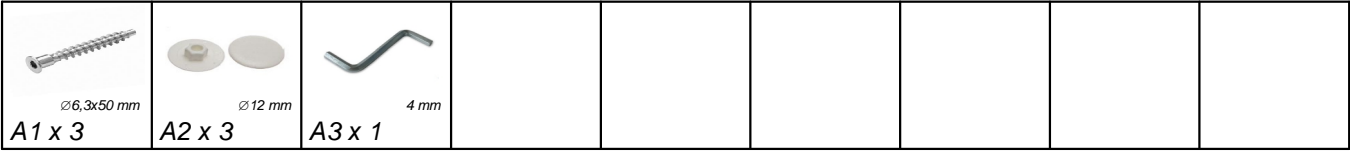


7

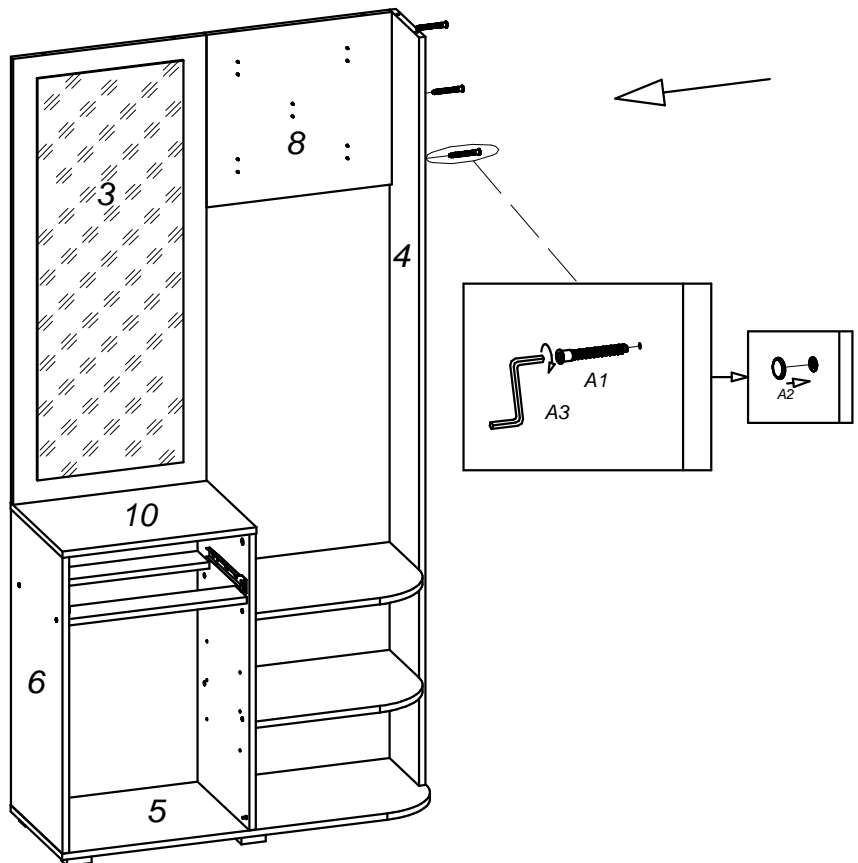
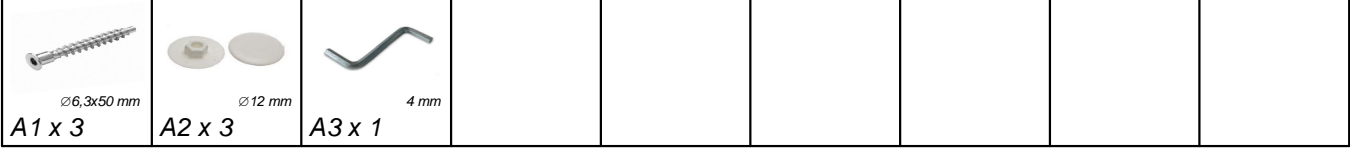
 h 20 mm N x 6									
---	--	--	--	--	--	--	--	--	--



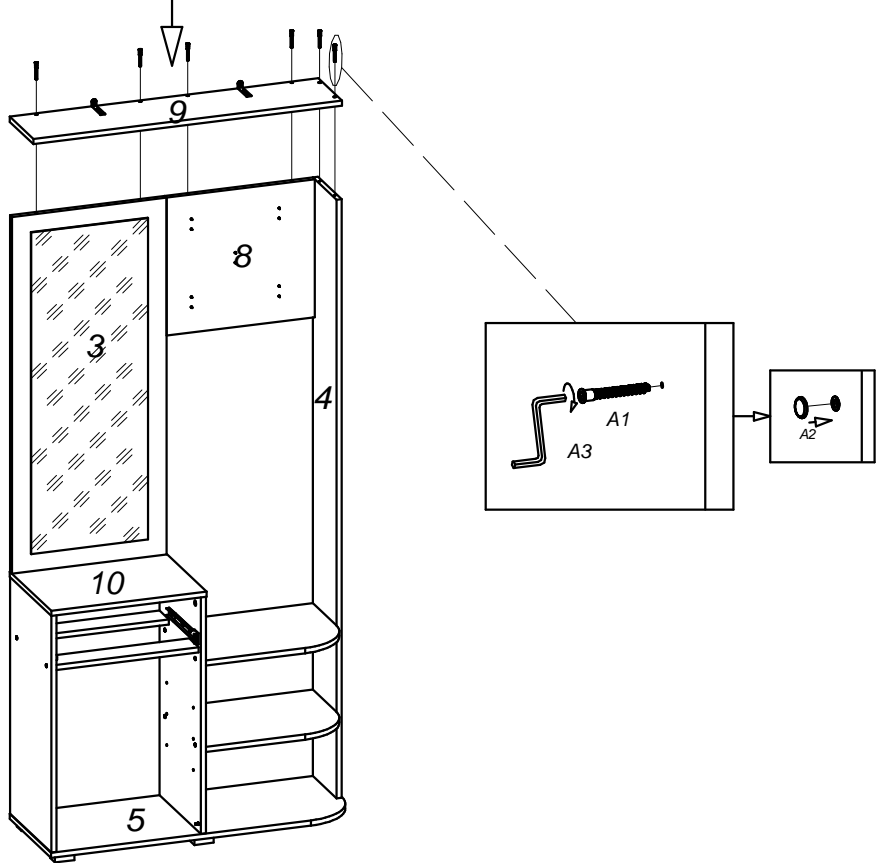
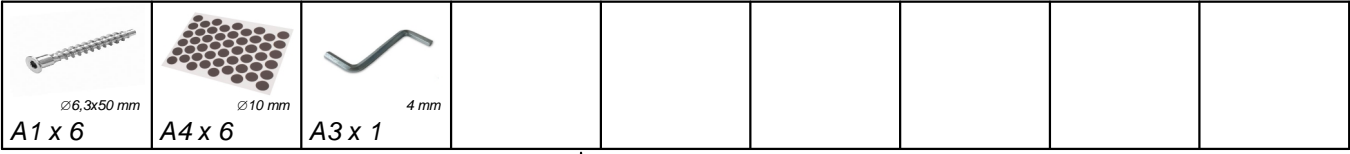
8



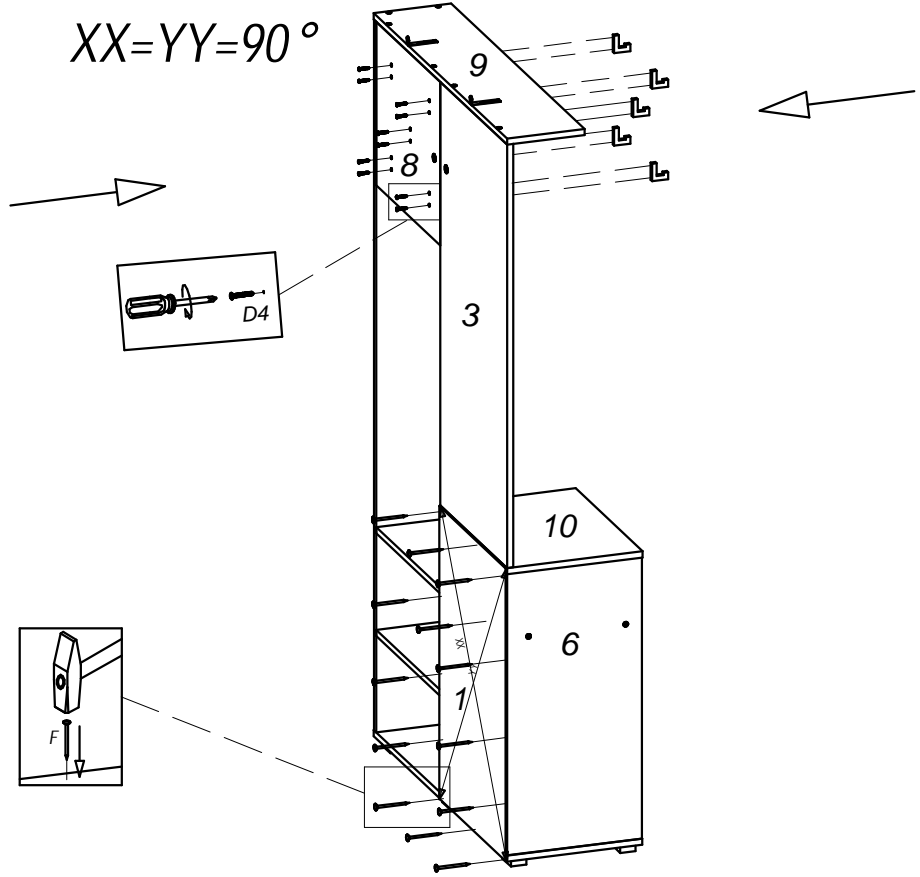
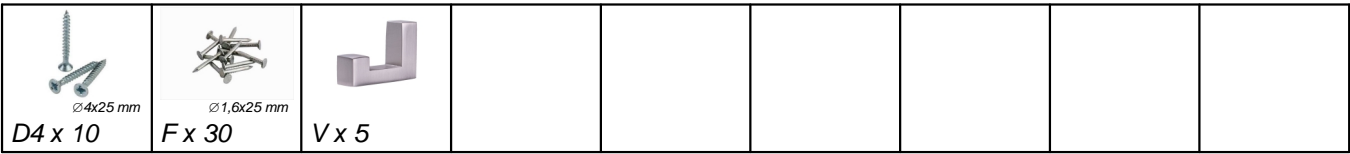
9



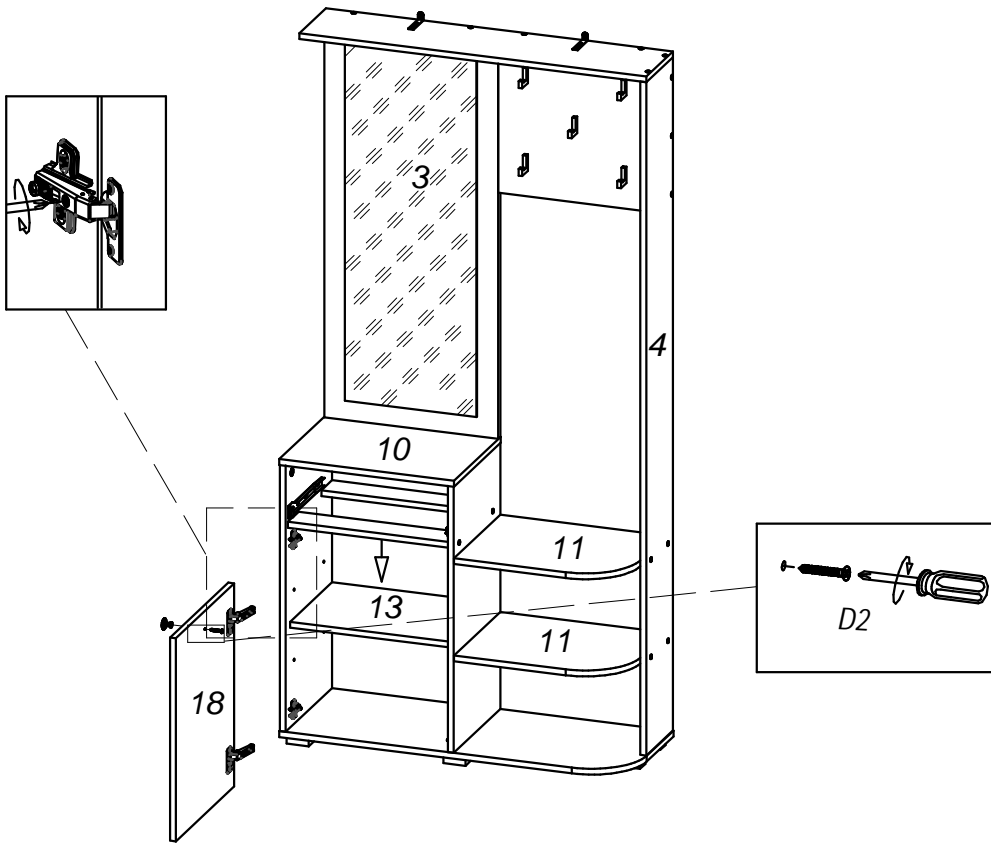
10



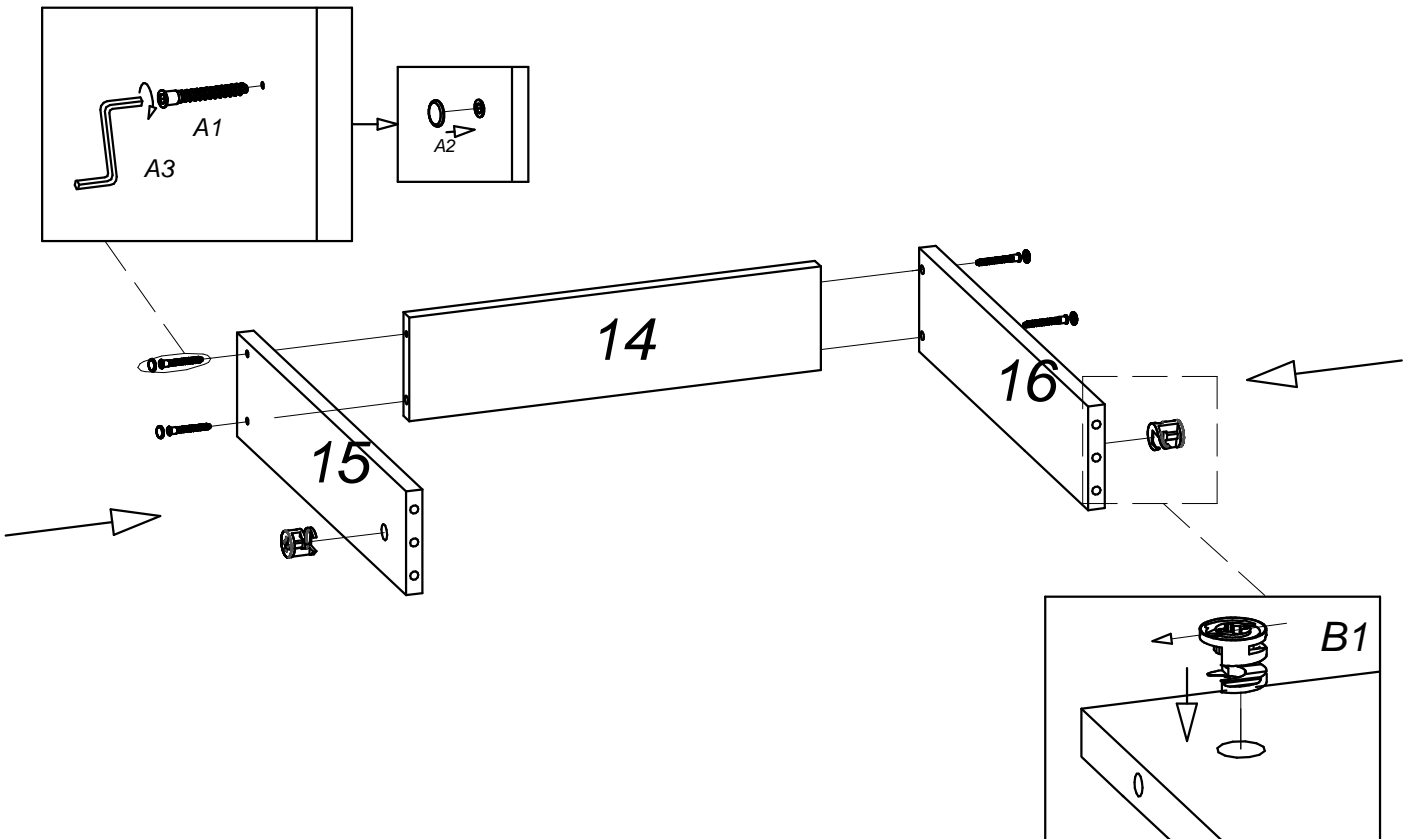
11



12

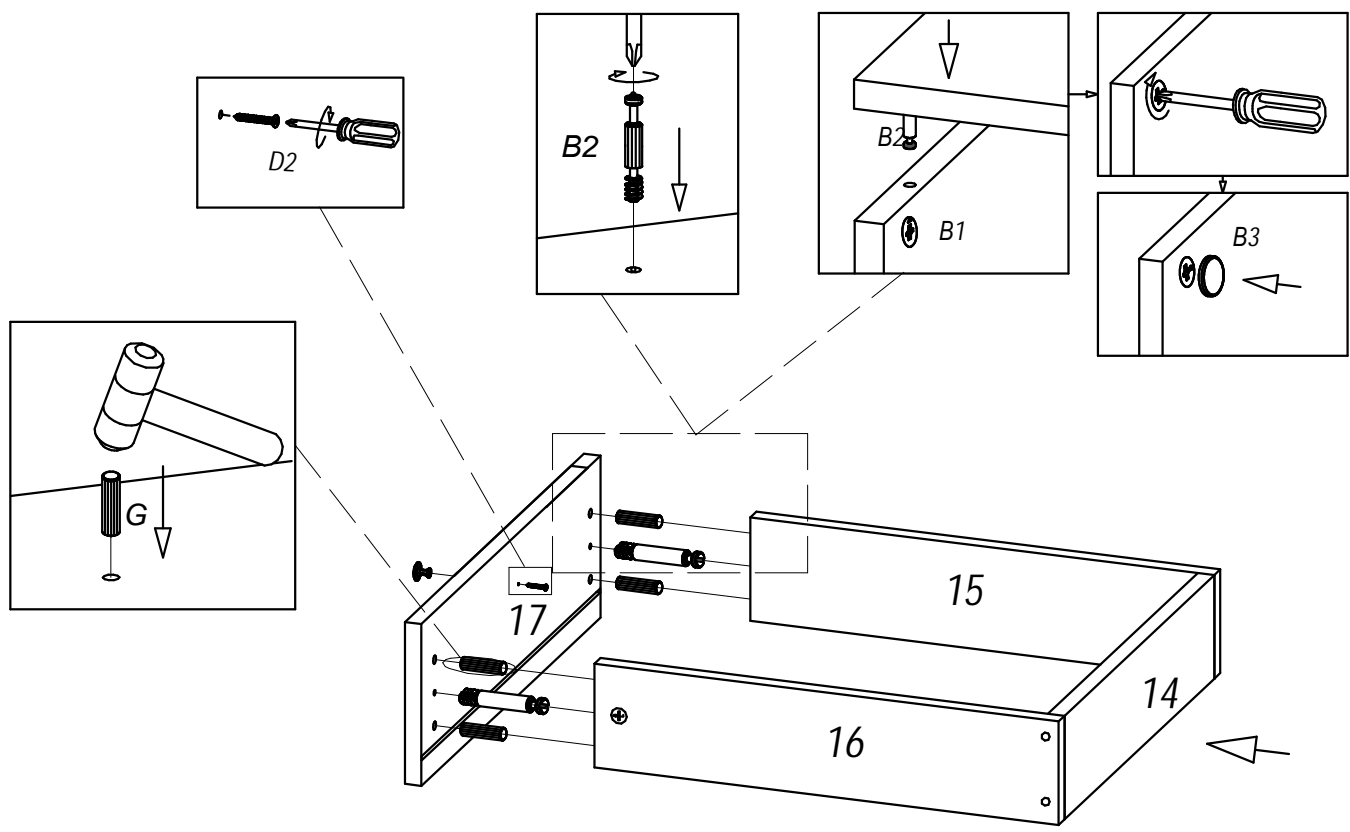


13



14

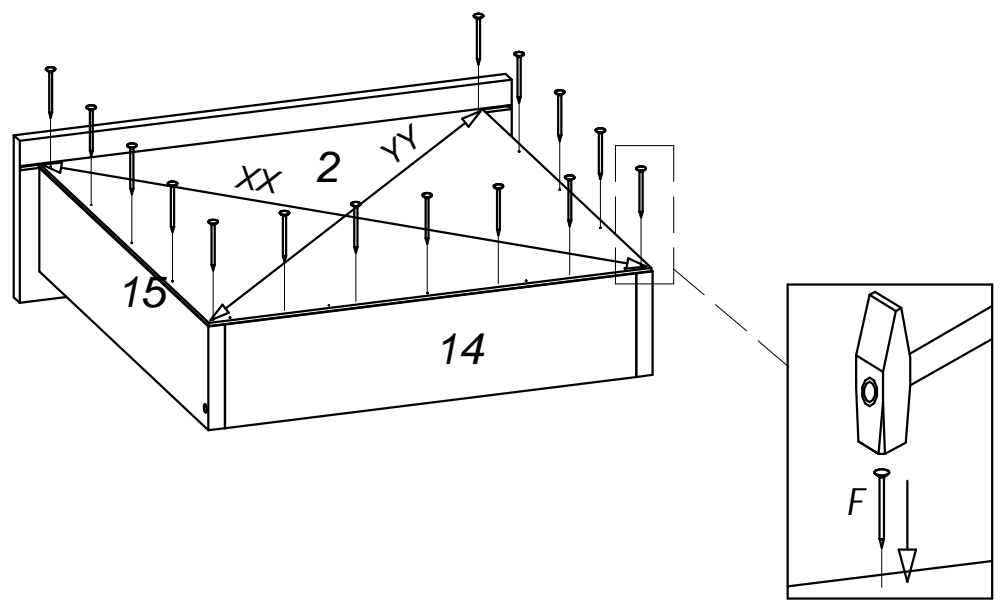
- | | | | | | | | | | |
|--|--|--|---|---|--|--|--|--|--|
| 
∅5x44 mm
B2 x 2 | 
∅20 mm
B3 x 2 | 
∅4x30 mm
D2 x 1 | 
∅8x36 mm
G x 4 | 
H x 1 | | | | | |
|--|--|--|---|---|--|--|--|--|--|



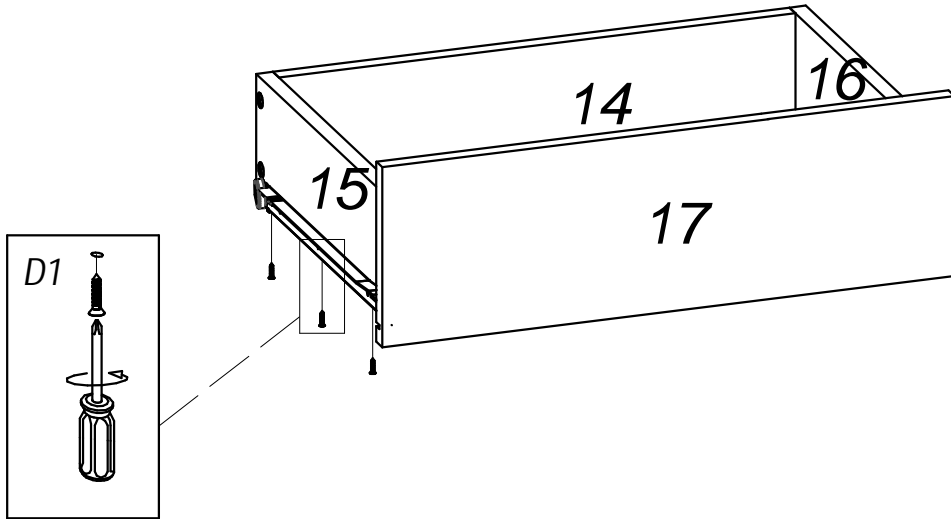
15

- | | | | | | | | | | |
|---|--|--|--|--|--|--|--|--|--|
| 
∅1,6x25 mm
F x 22 | | | | | | | | | |
|---|--|--|--|--|--|--|--|--|--|

$XX=YY=90^\circ$



16



17

